

EAN: 6414150051104
 NRF: 4203652
static.oras.com/431415

DN 15 frostfri slangekran, med dreneringsnippel og vakuumentil G 1/2 utløp, Standardlengde 150 - 450 mm

Standard pakk 1-10

- Garden
- Veggmontert
- Vakuumentil
- Et innløpsrør for kaldt eller forblandet vann
- Frostsikker
- Dreneringsnippel Vannutkaster Utekran

Teknisk data

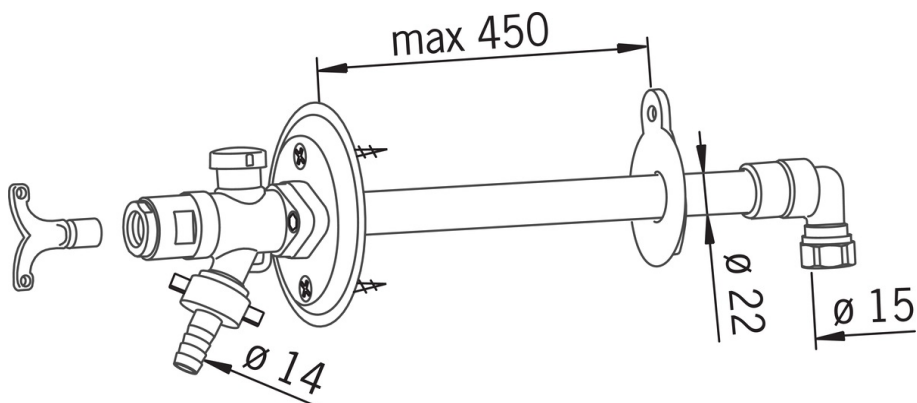
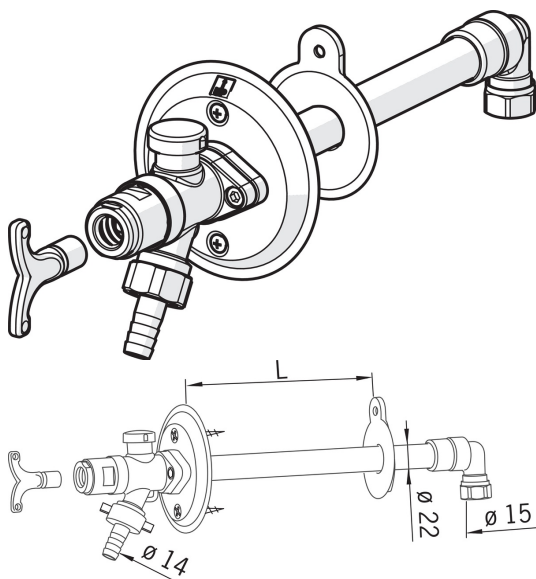
Tekniske egenskaper

DN-størrelse (nominell dimensjon)	DN15
Varmtvannsforsyning	max. +80°C
Arbeidstrykk	50 - 1000 kPa
Tilkoblingsstørrelse	Ø15 mm
Lengde/høyde	450 mm

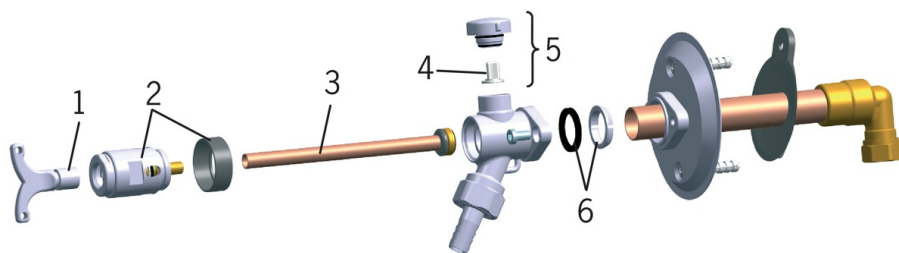
Typelogkjennelse

STF Sertifikat

VTT-RTH-00105-11



Reserve deler



SP431415

	Navn	Kode	NRF
01	Nøkkel	438126	4203689
02	Dreneringsnippel komp.	438382V	4204751
03	Spindelrør, 450 mm	438383V	4204752
03	Spindelrør, lengde, 1000 mm	438386V	4204777
04	Stempel	438124	4204775
05	Vakuumentil	438090	4204753
06	Splittring	438361V	4204776